

# MC系列盲插式流体连接器



## 产品简介

- 平头防污染设计, 实现自动密封, 防止泄漏
- 无锁紧结构, 依靠外部结构进行锁紧
- 插合和断开状态均能保持密封, 无泄漏, 安全可靠
- 基材材质和镀层具有较强的耐磨和抗腐蚀能力
- 具有径向浮动功能, 采用导向销等引导自动对接, 降低了对插合对中精度的要求
- 当设备需要卸压保护时, 可选用自卸压插头/插座

## 用途及使用环境

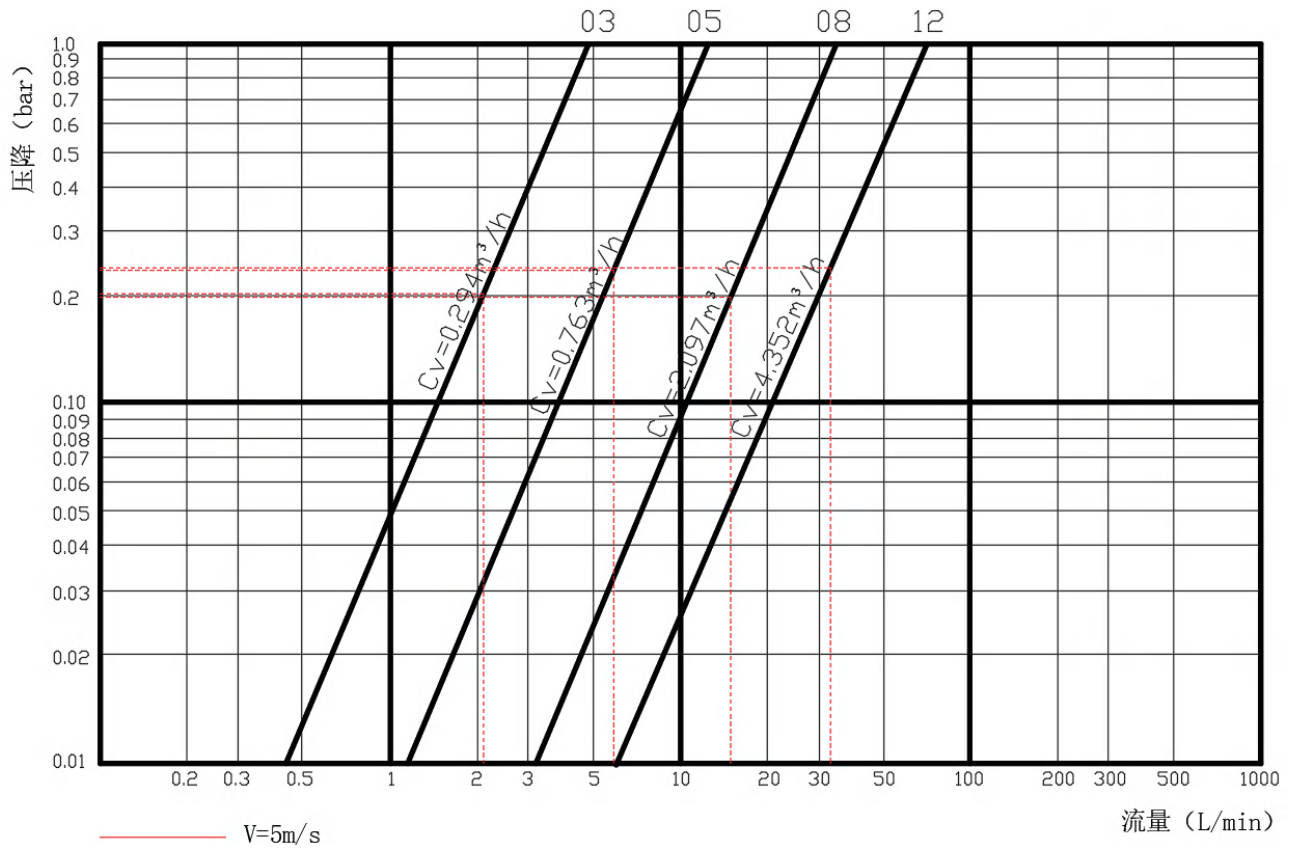
盲插式流体连接器广泛应用于液体冷却系统, 主要用于航空电子设备、机载雷达、舰载雷达等系统的冷却机箱内部流道与模块(板卡)的快速连接。

## 主要技术性能

- 材质: 经表面处理的铝合金, 不锈钢, 钛合金
- 镀层: 铝合金表面硬质阳极氧化
- 密封圈材质: 三元乙丙橡胶, 氟硅橡胶, 氟碳橡胶, 全氟橡胶; 对于特殊介质, 请与我们确认密封圈选型
- 适应温度范围: 三元乙丙橡胶 (EPDM):  $-55^{\circ}\text{C} \sim +125^{\circ}\text{C}$ ; 氟硅橡胶 (FVMQ):  $-55^{\circ}\text{C} \sim +155^{\circ}\text{C}$ ;  
氟碳橡胶 (FPM):  $-10^{\circ}\text{C} \sim +200^{\circ}\text{C}$ ; 全氟橡胶 (FFKM):  $0^{\circ}\text{C} \sim +250^{\circ}\text{C}$
- 对中允许偏移量: 0.5mm
- 径向对中度要求:  $\pm 0.5\text{mm}$ , 轴向对中度要求:  $\pm 1^{\circ}$
- 连接方式: 螺纹或法兰连接
- 工作介质: 水乙二醇, 冷却液, 去离子水等
- 耐腐蚀: 中性盐雾测试超过192小时
- 冲击: 半正弦波, 峰值加速度15g, 脉冲持续时间11ms, 每轴向3次
- 随机振动: 15~2000Hz, 功率谱密度0.04g<sup>2</sup>/Hz, 持续时间0.5小时
- 机械寿命: 10000次插拔循环

## 盲插式流体连接器流量曲线

流量曲线测试条件: 插头流向插座, 温度20°C, 液体介质: 纯净水, 密度: 1000kg/m<sup>3</sup>



## 型号命名

MC X P 03 Z -02 AL / JE -01

- 01-泄压值0.4-0.6MPa, 02-泄压值0.8-1.4MPa
- 密封圈材质: JE-三元乙丙; JM-氟硅橡胶; JV-氟碳橡胶; JK-全氟橡胶
- 基体材质: SS-不锈钢; AL-铝合金; TI-钛合金
- 接口代码, 具体见外形尺寸
- T-插头; Z-插座
- 等效口径 (mm) : 3,5,8,.....
- 带压插拔, 不带压插拔则省略
- 自泄压, 不带自泄则压省略
- 盲插式流体连接器

盲插系列流体连接器使用性能

	等效流体通径 (mm)	最大工作压力 (bar)	建议工作流量 (L/min)	单次插拔最大泄漏量 (cm <sup>3</sup> )	最大插合力 (N)	截止阀
MC 03	3	20	2.1	0.002	30	双向
MC 05	5	20	6.0	0.005	80	双向
MC 08	8	20	15.5	0.01	50	双向
MC 12	12	20	34.0	0.02	150	双向

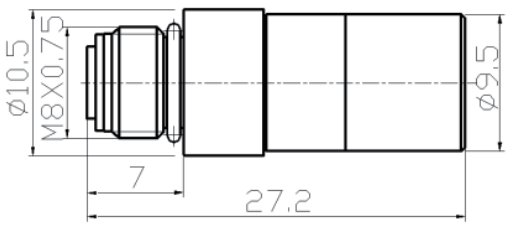
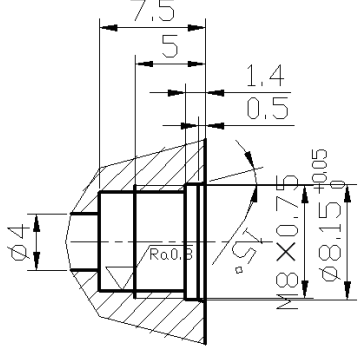
MC03T插头外形尺寸及建议开孔尺寸

接口代码	外形尺寸	建议开孔尺寸
01	<p>外形尺寸图显示：总长 23.8 mm，插入部分长度 11.7 mm，插入部分外径 <math>\phi 8.45</math> mm，尾部外径 <math>\phi 6.15</math> mm，尾部长度 S10 mm。螺纹规格为 M10x0.75。</p>	<p>建议开孔尺寸图显示：开孔直径 <math>\phi 4</math> mm，开孔深度 7 mm，总开孔长度 <math>12.4 \pm 0.1</math> mm。开孔边缘倒角 C0.5，表面粗糙度 Ra 0.8，锥角 60°。插入部分外径 <math>\phi 8.7^{+0.05}_0</math> mm，螺纹规格为 M10 X 0.75。</p>
02	<p>外形尺寸图显示：总长 27.9 mm，插入部分长度 7 mm，插入部分外径 <math>\phi 9.5</math> mm，尾部外径 <math>\phi 10.5</math> mm，尾部长度 6.7 mm。螺纹规格为 M8x0.75。</p>	<p>建议开孔尺寸图显示：开孔直径 <math>\phi 4</math> mm，开孔深度 5 mm，总开孔长度 7.5 mm。开孔边缘倒角 C0.5，表面粗糙度 Ra 0.8，锥角 90°。插入部分外径 <math>\phi 8.15^{+0.05}_0</math> mm，螺纹规格为 M8 X 0.75。</p>

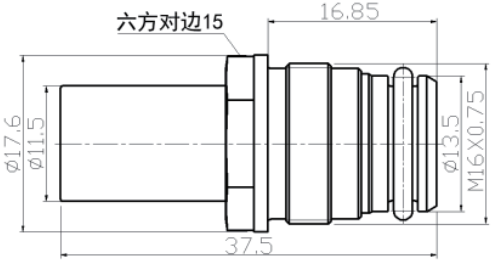
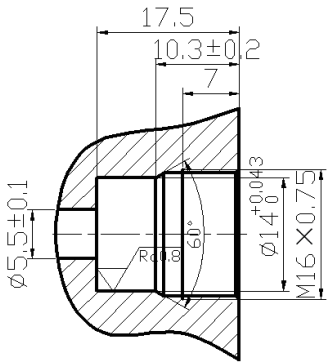
MC03Z插座外形尺寸及建议开孔尺寸

接口代码	外形尺寸	建议开孔尺寸
01	<p>外形尺寸图显示：总长 23 mm，插入部分长度 11.8 mm，插入部分外径 <math>\phi 9</math> mm。尾部为六角对边，对边宽度 10 mm。螺纹规格为 M10 X 0.75。</p>	<p>建议开孔尺寸图显示：开孔直径 <math>\phi 4</math> mm，开孔深度 6.2 mm，总开孔长度 <math>13 \pm 0.1</math> mm。开孔边缘倒角 C0.5，表面粗糙度 Ra 0.8。插入部分外径 <math>\phi 10.6^{+0.03}_n</math> mm，螺纹规格为 M10 X 0.75。</p>

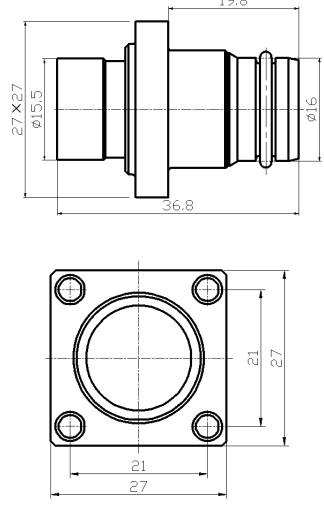
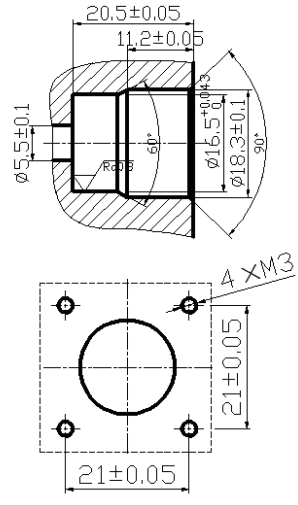
## MC03Z插座外形尺寸及建议开孔尺寸

接口代码	外形尺寸	建议开孔尺寸
02	 <p>External dimensions drawing for MC03Z socket. Dimensions include: <math>\phi 10.5</math>, <math>M8 \times 0.75</math>, 7, 27.2, and <math>\phi 9.5</math>.</p>	 <p>Recommended hole dimensions drawing for MC03Z socket. Dimensions include: 7.5, 5, 1.4, 0.5, <math>\phi 4</math>, <math>R_{a0.8}</math>, <math>60^\circ</math>, <math>M8 \times 0.75</math>, <math>\phi 8.15^{+0.05}</math>, and <math>\phi 8.15</math>.</p>

## MC05T插头外形尺寸及建议开孔尺寸

接口代码	外形尺寸	建议开孔尺寸
01	 <p>External dimensions drawing for MC05T plug. Dimensions include: <math>\phi 17.6</math>, <math>\phi 11.5</math>, 六方对边15, 16.85, 37.5, <math>\phi 13.5</math>, and <math>M16 \times 0.75</math>.</p>	 <p>Recommended hole dimensions drawing for MC05T plug. Dimensions include: 17.5, <math>10.3 \pm 0.2</math>, 7, <math>\phi 5.5 \pm 0.1</math>, <math>R_{a0.8}</math>, <math>60^\circ</math>, <math>\phi 14.0^{+0.043}</math>, and <math>M16 \times 0.75</math>.</p>

## MC05Z插座外形尺寸及建议开孔尺寸

接口代码	外形尺寸	建议开孔尺寸
01	 <p>External dimensions drawing for MC05Z socket. Dimensions include: <math>27 \times 27</math>, <math>\phi 15.5</math>, 19.8, 36.8, <math>\phi 15</math>, 21, and 27.</p>	 <p>Recommended hole dimensions drawing for MC05Z socket. Dimensions include: <math>20.5 \pm 0.05</math>, <math>11.2 \pm 0.05</math>, <math>\phi 5.5 \pm 0.1</math>, <math>R_{a0.8}</math>, <math>60^\circ</math>, <math>\phi 16.5^{+0.043}</math>, <math>\phi 18.3 \pm 0.1</math>, <math>90^\circ</math>, 4 X M3, and <math>21 \pm 0.05</math>.</p>

MC05Z插座外形尺寸及建议开孔尺寸

接口代码	外形尺寸	建议开孔尺寸
02	<p>六方对边18  <math>\phi 15.5</math>                  20.87  <math>\phi 16</math> M19 X1                  36.8</p>	<p>21.6<math>\pm</math>0.05                  13.3<math>\pm</math>0.05                  C0.8  <math>\phi 5.5</math>                  R0.8  <math>\phi 16.5^{+0.043}_0</math> M19 X1                  60°                  ◎<math>\phi 0.05</math>A</p>

MC08T插头外形尺寸及建议开孔尺寸

接口代码	外形尺寸	建议开孔尺寸
01	<p>43.2                  18.5  <math>\phi 15.7</math>                  M21 X1                  六方对边19</p>	<p>19<math>\pm</math>0.1                  11<math>\pm</math>0.1                  ◎0.03A  <math>\phi 9</math>                  3.0  <math>\phi 18.8^{+0.05}_0</math> M21 X1                  C0.6                  ◎<math>\phi 0.03</math>A</p>
02	<p>43.2                  18.1  <math>\phi 15.7</math>                  21                  28                  21                  28</p>	<p>21<math>\pm</math>0.05                  19<math>\pm</math>0.1                  11<math>\pm</math>0.1                  ◎0.03A  <math>\phi 9</math>                  3.0  <math>\phi 18.8^{+0.05}_0</math> M20<math>\pm</math>0.1                  C0.5                  ◎<math>\phi 0.03</math>A</p>

## MC08Z插座外形尺寸及建议开孔尺寸

接口代码	外形尺寸	建议开孔尺寸
01		
02		

## MC12T插头外形尺寸及建议开孔尺寸

接口代码	外形尺寸	建议开孔尺寸
01		

## MC12Z插座外形尺寸及建议开孔尺寸

接口代码	外形尺寸	建议开孔尺寸
01		