

# KK系列卡扣式流体连接器



## 产品简介

- 卡扣锁紧方式,通过推拉旋转实现锁紧与断开,操作便捷
- 平头防污染设计,实现自动密封,防止泄漏
- 材料选用高强度合金铝,不锈钢和钛合金材料,壳体材料和镀层具有较强的耐磨性和抗腐蚀性
- 流体连接器与管路、冷板安装形式多样,符合密封连接标准
- 当设备需要过压保护时,可选用自泄压插座

## 用途及使用环境

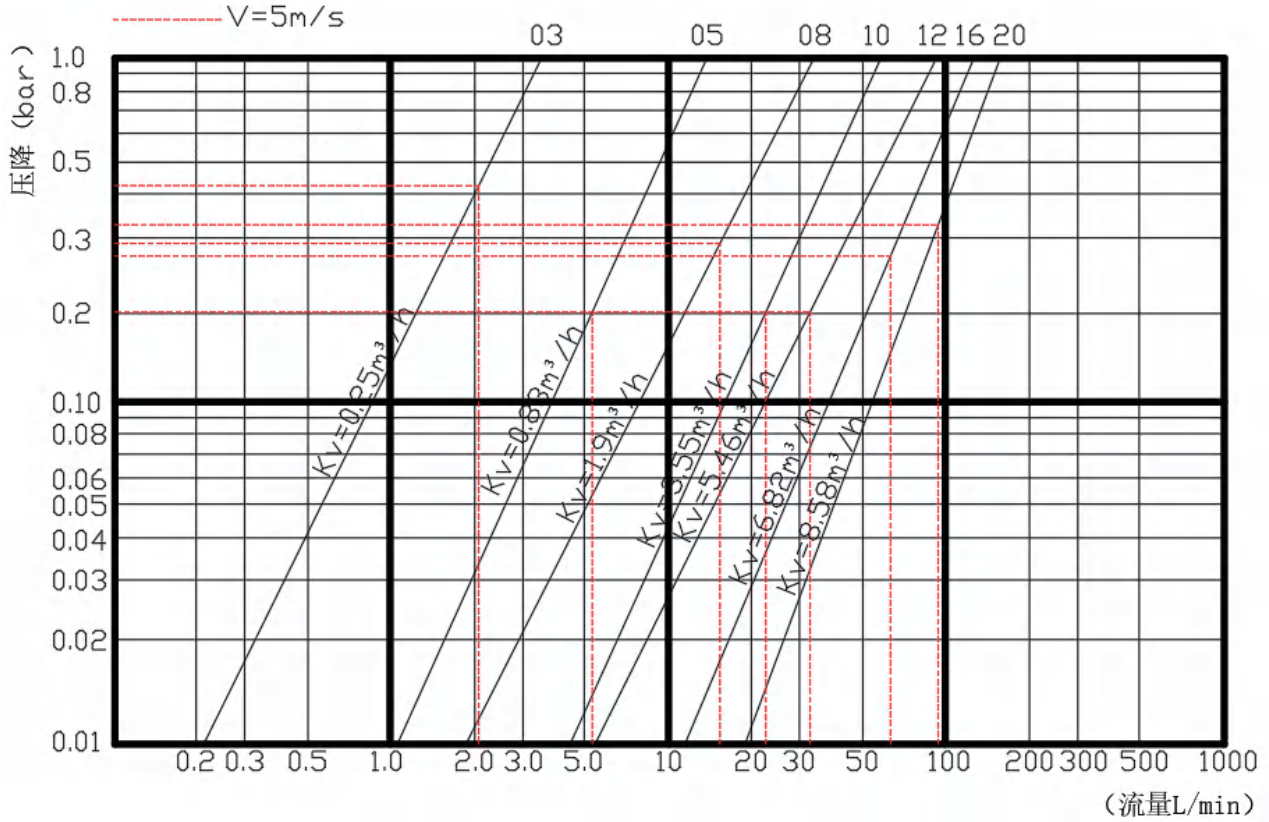
卡扣式流体连接器广泛适用于机载、车载、舰载及地面环境,实现冷板与管路之间、管路与管路之间的快速连接,主要用于航空电子设备、雷达设备、高性能服务器、超级计算机、交流柜、新能源电池液冷散热系统等。

## 主要技术性能

- 材质:经表面处理的铝合金,不锈钢,钛合金
- 镀层:铝合金表面硬质阳极氧化
- 密封圈材质:三元乙丙橡胶,氟硅橡胶,氟碳橡胶,全氟橡胶;对于特殊介质,请与我们确认密封圈选型
- 适应温度范围:三元乙丙橡胶(EPDM): $-55^{\circ}\text{C} \sim +125^{\circ}\text{C}$ ;氟硅橡胶(FVMQ): $-55^{\circ}\text{C} \sim +155^{\circ}\text{C}$ ;  
氟碳橡胶(FPM): $-10^{\circ}\text{C} \sim +200^{\circ}\text{C}$ ;全氟橡胶(FFKM): $0^{\circ}\text{C} \sim +250^{\circ}\text{C}$
- 工作压力: $0 \sim 2.0\text{MPa}$
- 工作介质:水乙二醇,冷却液,去离子水等
- 连接方式:螺纹式,法兰连接,宝塔连接等
- 冲击性能:满足机载、车载、舰载领域振动冲击要求
- 耐腐蚀:中性盐雾测试超过192小时
- 机械寿命:10000次插拔循环

## 卡扣式流体连接器流量曲线

流量曲线测试条件: 插头流向插座, 温度20°C, 液体介质: 纯净水, 密度: 1000kg/m<sup>3</sup>



## 型号命名

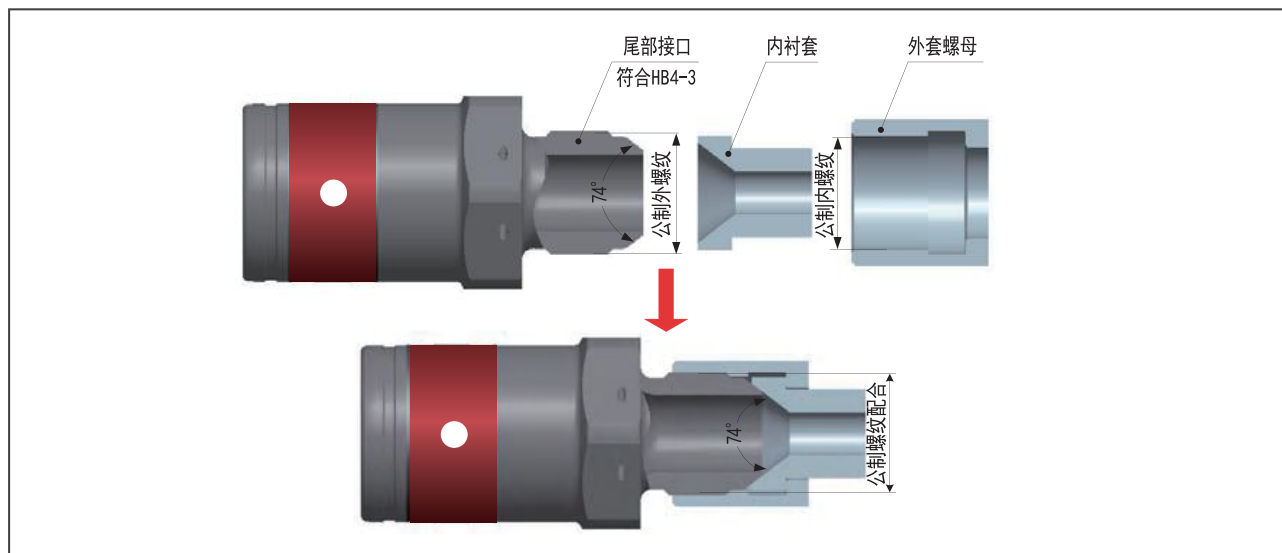
KK X P 03 Z -06 AL / R / JE -01

- 01-泄压值0.4-0.6MPa, 02-泄压值0.8-1.4MPa
- 密封圈材质: JE-三元乙丙; JM-氟硅橡胶; JV-氟碳橡胶; JK-全氟橡胶
- 颜色: R-红色; B-蓝色; Y-黄色; L-绿色
- 基材材质: SS-不锈钢; AL-铝合金; TI-钛合金
- 接口代码, 具体见外形尺寸表
- T-插头; Z-插座
- 等效通径(mm): 3, 5, 8, ...
- 带压插拔, 不带压插拔则省略
- 自泄压, 不带自泄压则省略
- 卡扣式流体连接器

## 卡扣系列流体连接器使用性能

	等效流体通径 (mm)	最大工作压力 (bar)	建议工作流量 (L/min)	单次插拔最大泄漏量 (cm <sup>3</sup> )	最大插合力 (N)	截止阀
KK 03	3	20	2.1	0.002	75	双向
KK 05	5	20	5.9	0.02	100	双向
KK 08	8	20	15	0.03	105	双向
KK 10	10	20	23.55	0.05	130	双向
KK 12	12	20	34	0.05	140	双向
KK 16	16	20	62	0.09	180	双向
KK 20	20	20	95	0.1	180	双向

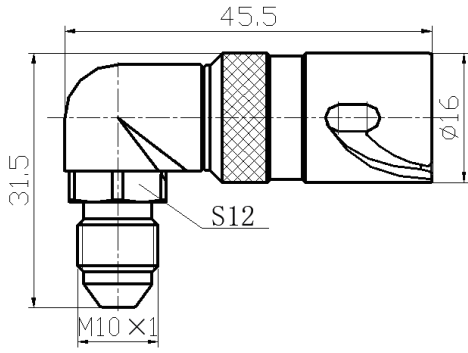
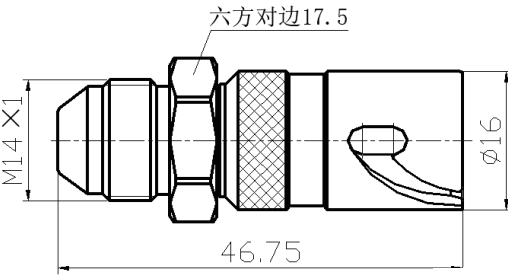
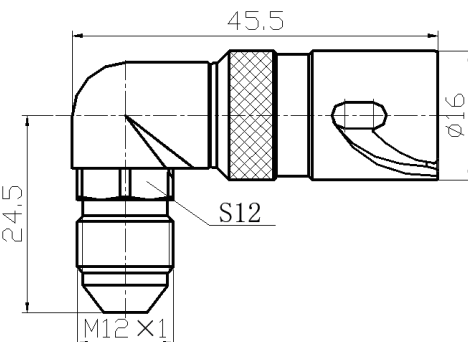
## 卡扣系列流体连接器典型连接方式




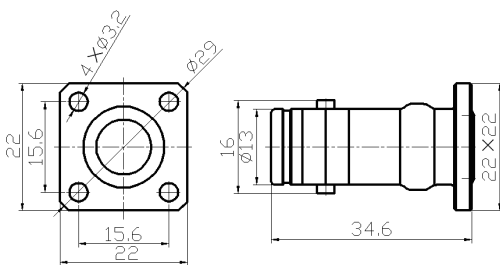
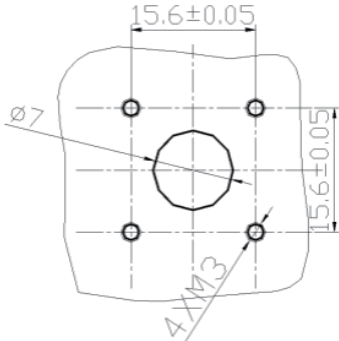
注：依靠74°内外锥面配合实现密封。

## KK03T插头外形尺寸及建议开孔尺寸

接口代码	外形尺寸	建议开孔尺寸
04		

接口代码	外形尺寸	建议开孔尺寸
05		接口符合HB 4-3
06		接口符合HB 4-3
10		接口符合HB 4-3

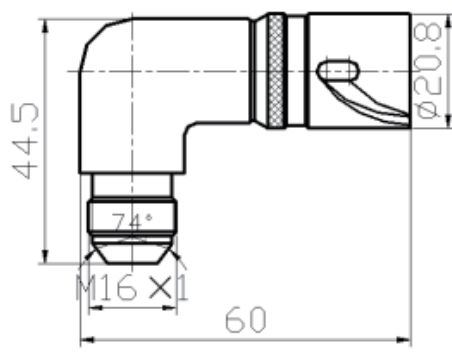
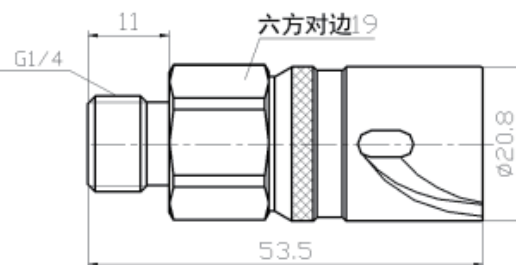
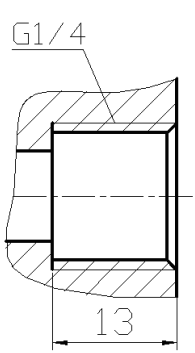
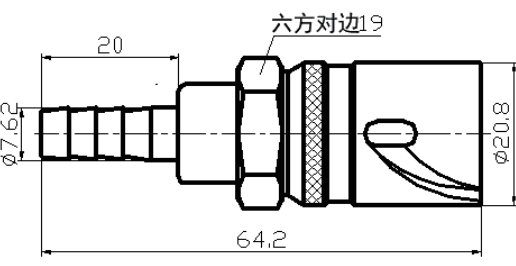
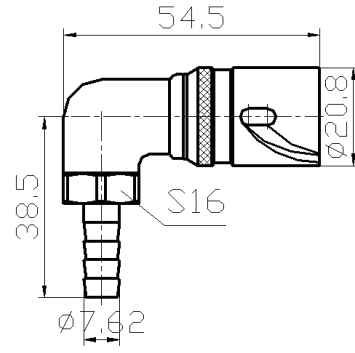

 KK03Z插座外形尺寸及建议开孔尺寸

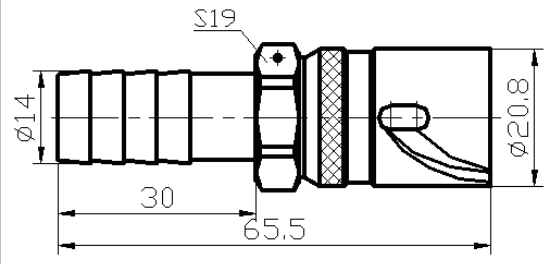
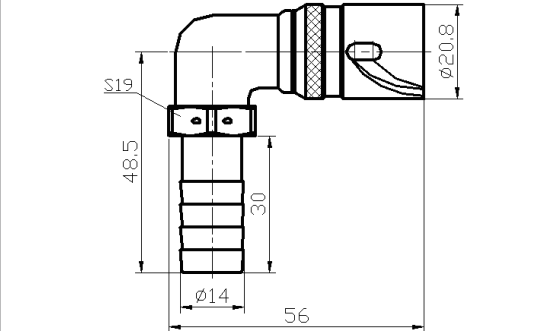
接口代码	外形尺寸	建议开孔尺寸
02		


接口代码	外形尺寸	建议开孔尺寸
06		
12		

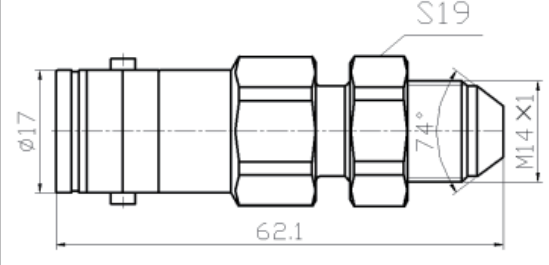
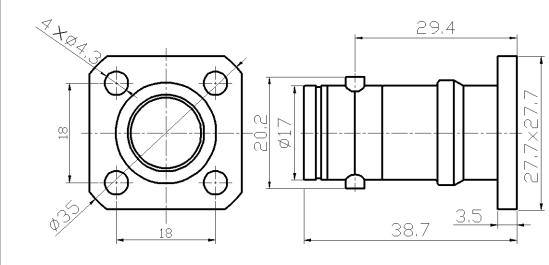
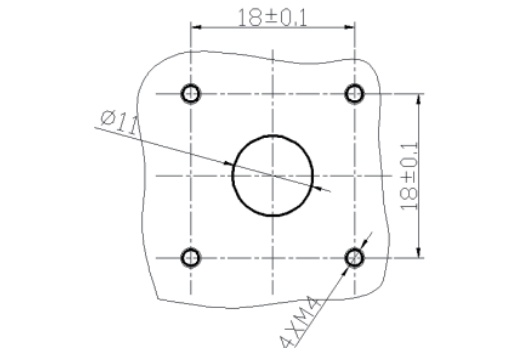
KK05T插头外形尺寸及建议开孔尺寸

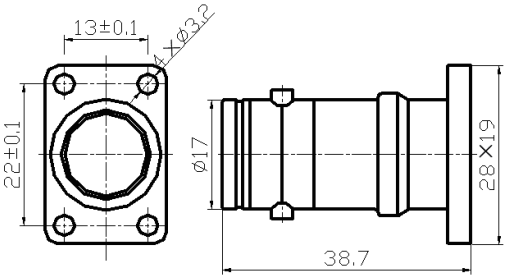
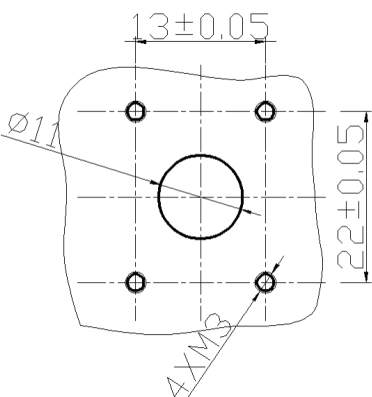
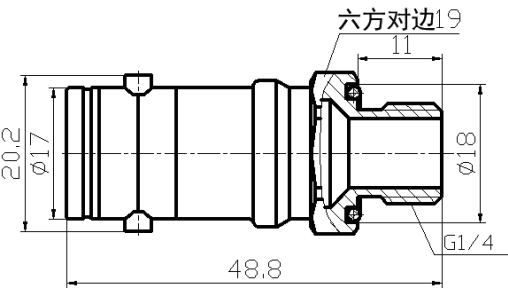
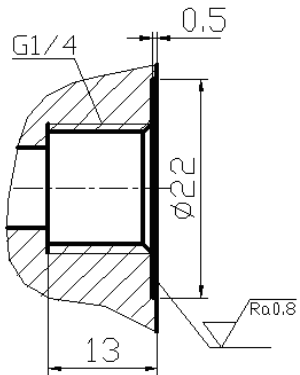
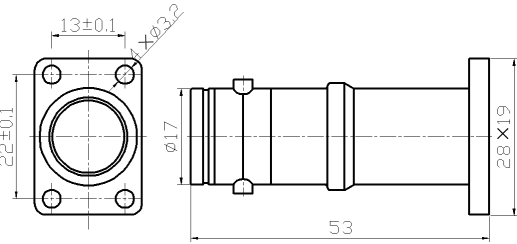
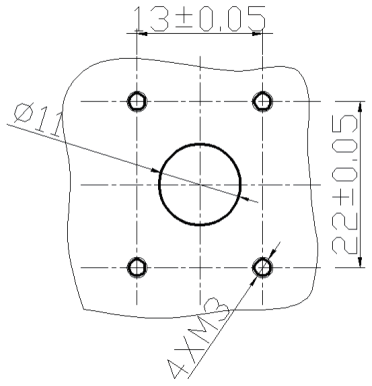
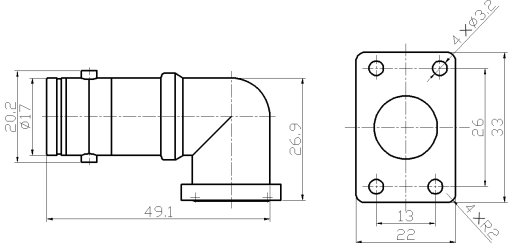
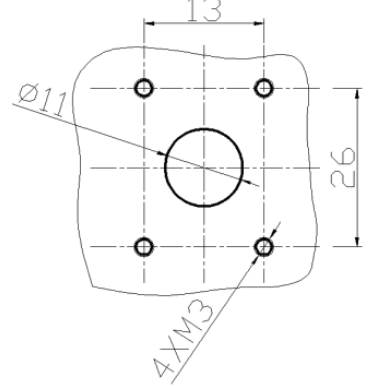
接口代码	外形尺寸	建议开孔尺寸
01		接口符合HB 4-3
03		接口符合HB 4-3

接口代码	外形尺寸	建议开孔尺寸
04		接口符合HB 4-3
06		
08		与1/4英寸橡胶管适配,采用喉箍紧固
24		与1/4英寸橡胶管适配,采用喉箍紧固

接口代码	外形尺寸	建议开孔尺寸
25		与Φ12.7橡胶管适配,采用喉箍紧固
26		与Φ12.7橡胶管适配,采用喉箍紧固

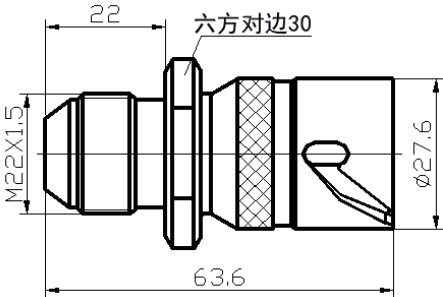
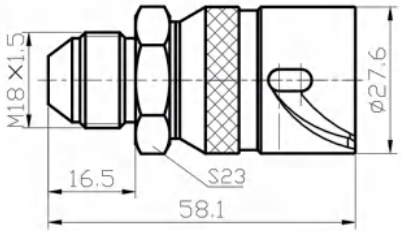
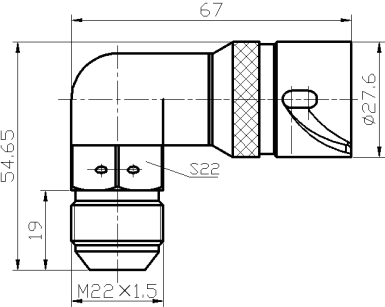
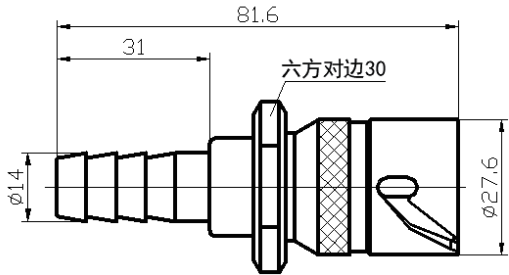
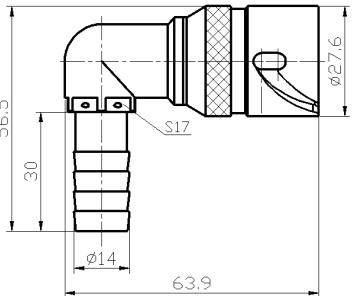
 KK05Z插座外形尺寸及建议开孔尺寸

接口代码	外形尺寸	建议开孔尺寸
03		接口符合HB 4-3
05		

接口代码	外形尺寸	建议开孔尺寸
08		
18		
20		
27		



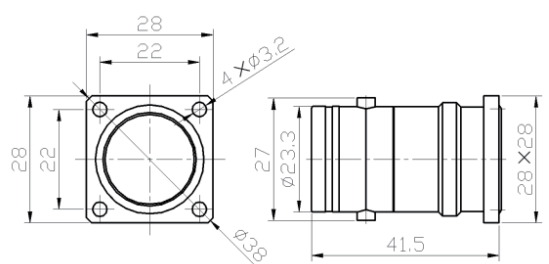
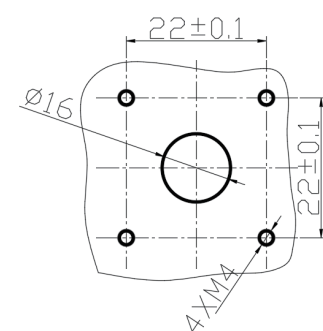
🔗 KK08T插头外形尺寸及建议开孔尺寸


接口代码	外形尺寸	建议开孔尺寸
03		接口符合HB 4-3
05		接口符合HB 4-3
07		接口符合HB 4-3
10		与Φ12.7橡胶管适配,采用喉箍紧固
25		与Φ12.7橡胶管适配,采用喉箍紧固

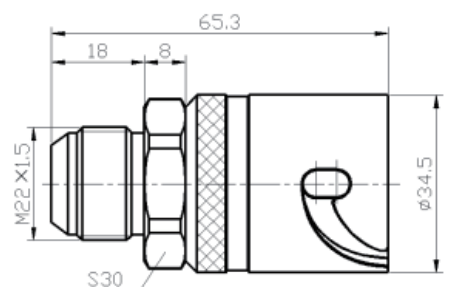
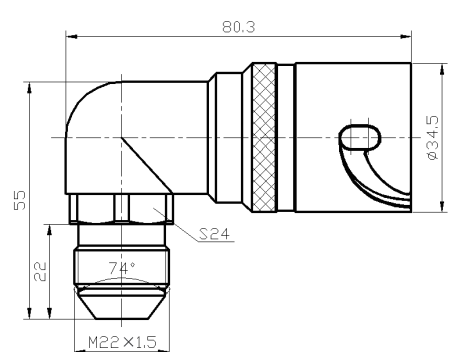
接口代码	外形尺寸	建议开孔尺寸
26		接口符合HB 4-3
27		接口符合HB 4-3
28		与Φ10橡胶管适配, 采用喉箍紧固

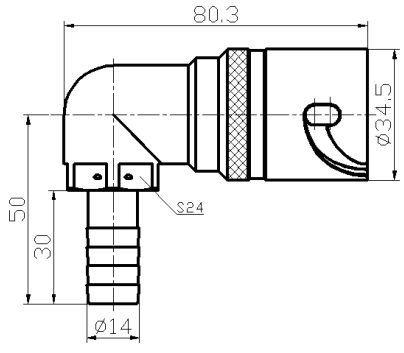
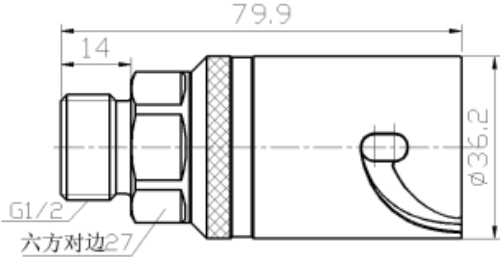
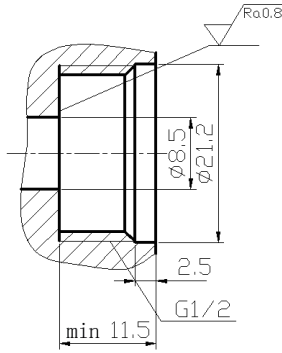
KK08Z插座外形尺寸及建议开孔尺寸


接口代码	外形尺寸	建议开孔尺寸
05		

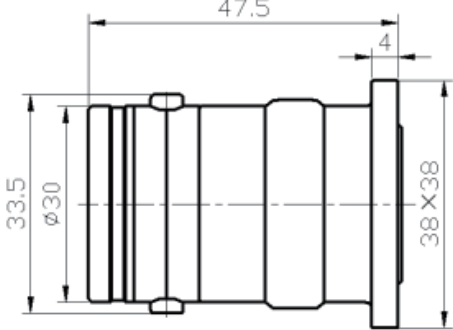
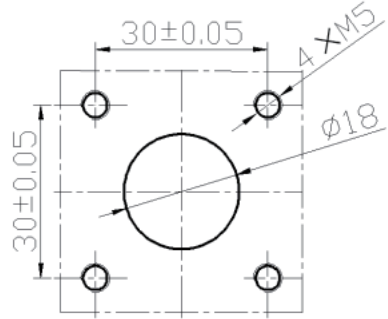
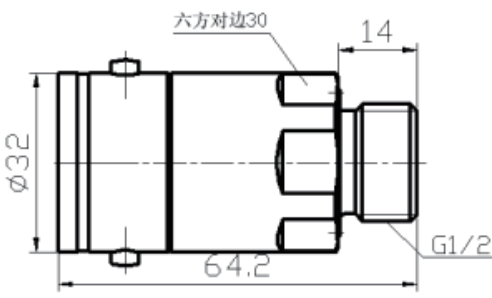
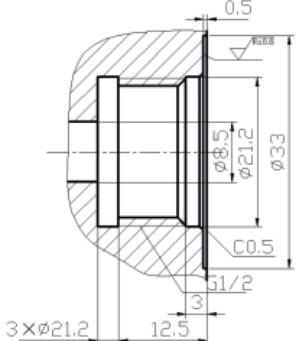
接口代码	外形尺寸	建议开孔尺寸
06		

 KK10T插头外形尺寸及建议开孔尺寸

接口代码	外形尺寸	建议开孔尺寸
02		接口符合HB 4-3
05		接口符合HB 4-3
09		接口符合HB 4-3

接口代码	外形尺寸	建议开孔尺寸
10		与Φ12.7橡胶管适配,采用喉箍紧固
11		

 KK10Z插座外形尺寸及建议开孔尺寸

接口代码	外形尺寸	建议开孔尺寸
02		
04		

KK12T插头外形尺寸及建议开孔尺寸

接口代码	外形尺寸	建议开孔尺寸
01		接口符合HB 4-3
03		接口符合HB 4-3

KK12Z插座外形尺寸及建议开孔尺寸

接口代码	外形尺寸	建议开孔尺寸
01		
02		接口符合HB 4-3

接口代码	外形尺寸	建议开孔尺寸
08		

## KK16T插头外形尺寸及建议开孔尺寸

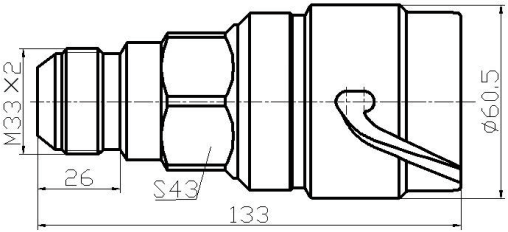
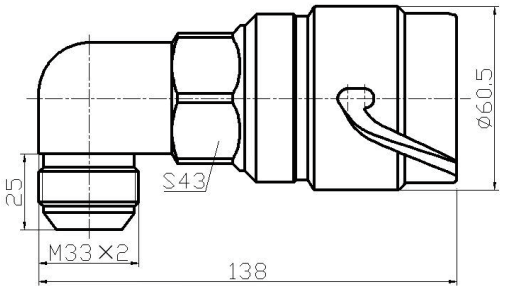
接口代码	外形尺寸	建议开孔尺寸
01		接口符合HB 4-3
02		接口符合HB 4-3
07		与 $\phi 19$ 橡胶管适配,采用喉箍紧固


接口代码	外形尺寸	建议开孔尺寸
08		接口符合HB 4-3

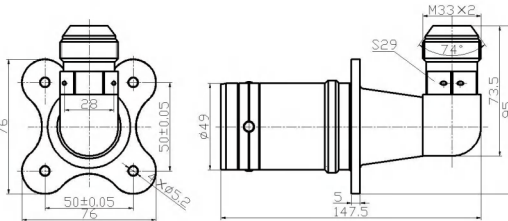
KK16Z插座外形尺寸及建议开孔尺寸

接口代码	外形尺寸	建议开孔尺寸
01		
04		
06		
07		

 KK20T插头外形尺寸及建议开孔尺寸

接口代码	外形尺寸	建议开孔尺寸
02		接口符合HB 4-3
03		接口符合HB 4-3

 KK20Z插座外形尺寸及建议开孔尺寸

接口代码	外形尺寸	建议开孔尺寸
02		接口符合HB 4-3
03	