

# GZ系列钢珠锁紧式流体连接器



## 产品简介

- 钢珠锁紧方式,通过推拉实现锁紧与断开,操作便捷
- 平头无泄漏设计,插合和断开时,能实现自动密封,防止泄漏
- 材料选用高强度合金铝,不锈钢和铜合金等,壳体材料和镀层具有较强的耐磨性和抗腐蚀性
- 流体连接器与管路、冷板安装形式多样,符合密封连接标准

## 用途及使用环境

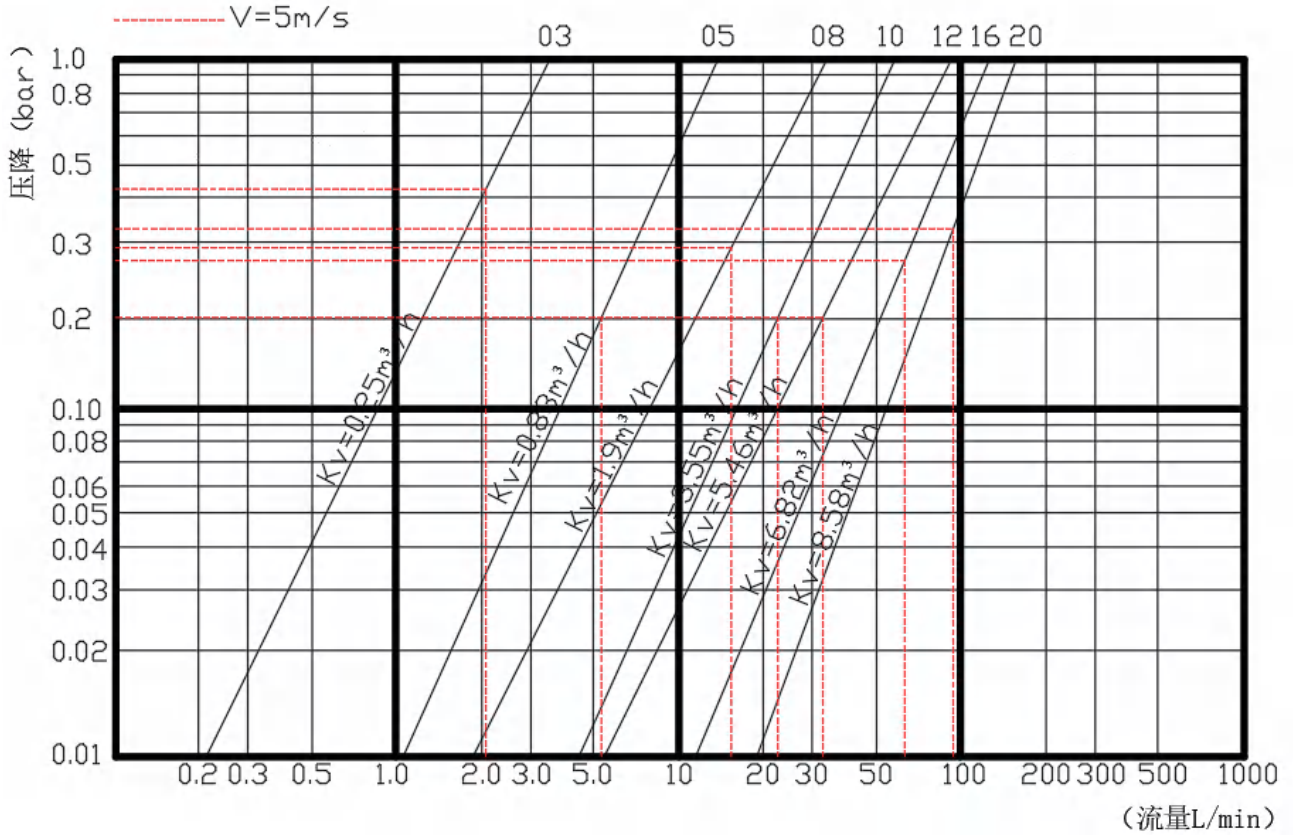
钢珠锁紧式流体连接器广泛适用于机载、车载、舰载及地面环境,实现冷板与管路之间、管路与管理之间的快速连接,主要用于航空电子设备、雷达设备、高性能服务器、超级计算机、交流柜、新能源电池液冷散热系统等

## 主要技术性能

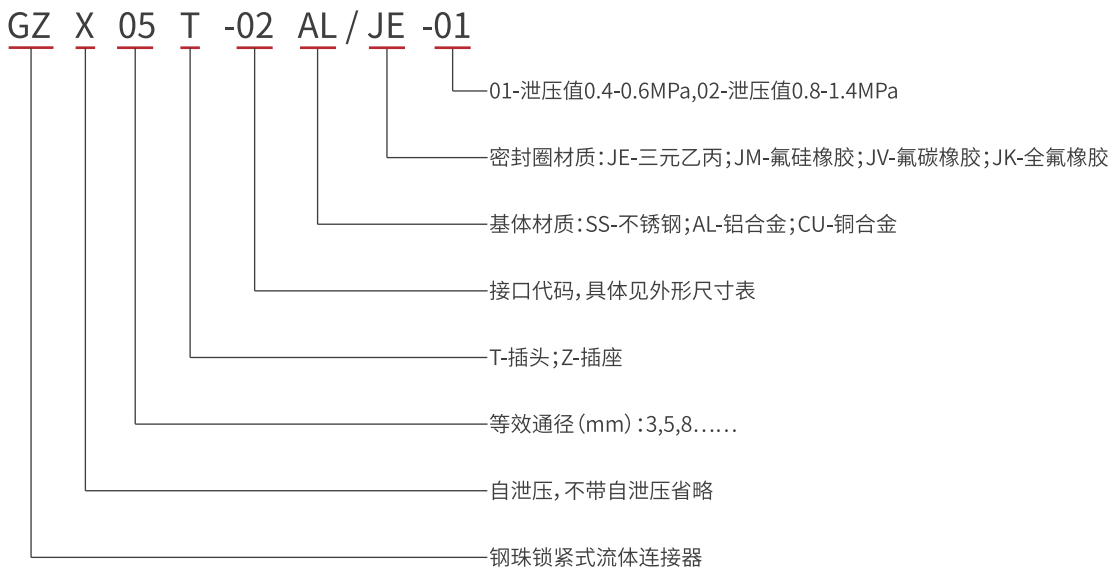
- 镀层:铝合金表面硬质阳极氧化
- 密封圈材质:三元乙丙橡胶,氟硅橡胶,氟碳橡胶,全氟橡胶;对于特殊介质,请与我们确认密封圈选型
- 适应温度范围:三元乙丙橡胶 (EPDM) : -55°C ~ +125°C;氟硅橡胶 (FVMQ) : -55°C ~ +155°C;  
氟碳橡胶 (FPM) : -10°C ~ +200°C;全氟橡胶 (FFKM) : 0°C ~ +250°C
- 工作压力:0~2.0MPa
- 工作介质:水乙二醇,冷却液,去离子水等
- 连接方式:螺纹式,法兰连接,宝塔连接等
- 冲击性能:满足机载、车载、舰载领域振动冲击要求
- 耐腐蚀:中性盐雾测试超过192小时
- 机械寿命:10000次插拔循环
- 如有其他接口连接方式,密封材质,红蓝色环标识需求请联系我们

■ 钢珠锁紧式流体连接器流量曲线

流量曲线测试条件: 插头流向插座, 温度20°C, 液体介质: 纯净水, 密度: 1000kg/m<sup>3</sup>



■ 型号命名



■ 钢珠锁紧系列流体连接器使用性能

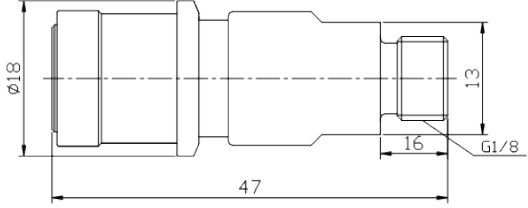
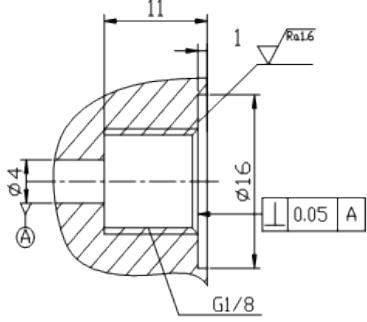
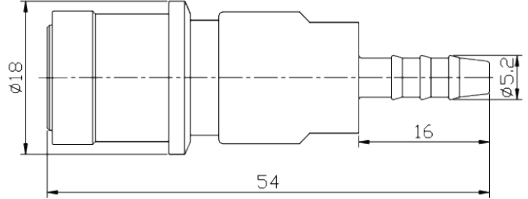
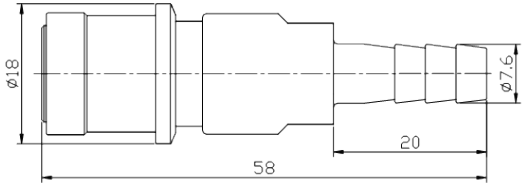
	等效流体通径 (mm)	最大工作压力 (bar)	建议工作流量 (L/min)	单次插拔最大泄漏量 (cm <sup>3</sup> )	最大插合力 (N)	截止阀
GZ 03	3	20	2.1	0.01	40	双向
GZ 05	5	20	5.9	0.02	50	双向
GZ 08	8	20	15	0.03	80	双向
GZ 10	10	20	23.55	0.05	80	双向
GZ 12	12	20	34	0.07	100	双向
GZ 16	16	20	62	0.09	100	双向
GZ 20	20	20	95	0.1	100	双向


GZ03T插头外形尺寸及建议开孔尺寸

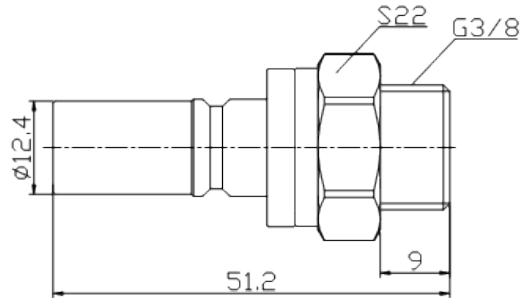
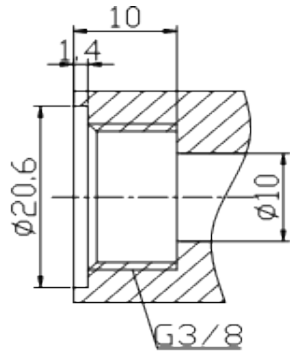
接口代码	外形尺寸	建议开孔尺寸
01		

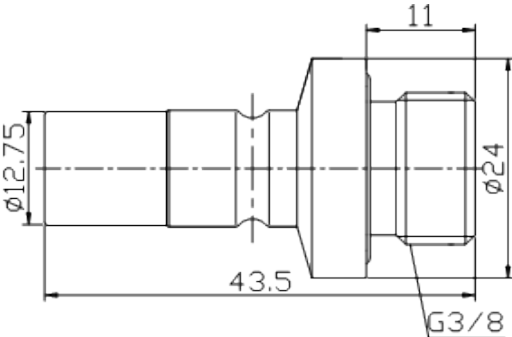
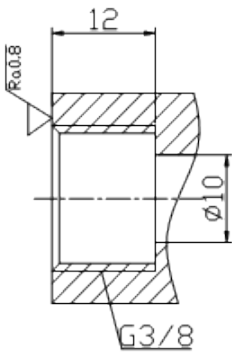
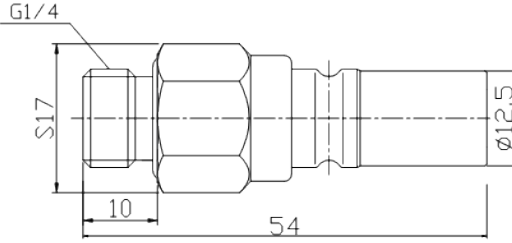
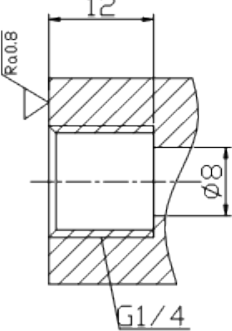
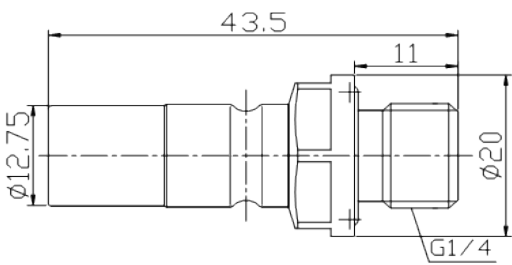
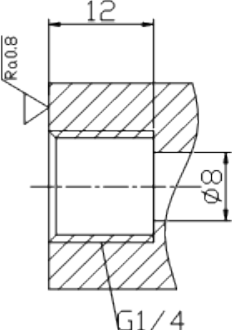
GZ03Z插座外形尺寸及建议开孔尺寸

接口代码	外形尺寸	建议开孔尺寸
01		
02		<p>与Φ7橡胶管适配,采用喉箍紧固</p>

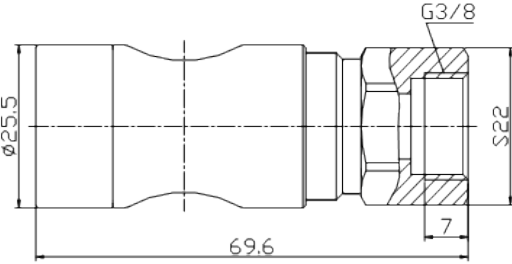
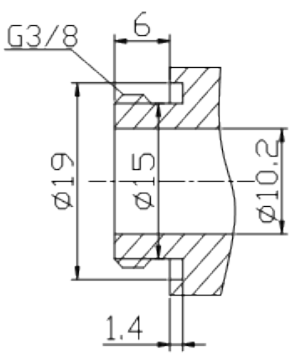
接口代码	外形尺寸	建议开孔尺寸
03		
04		与 $\phi 5$ 橡胶管适配,采用喉箍紧固
05		与 $\phi 7$ 橡胶管适配,采用喉箍紧固

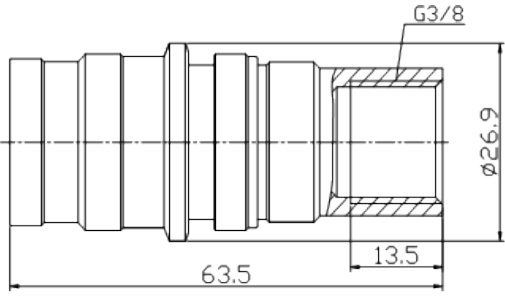
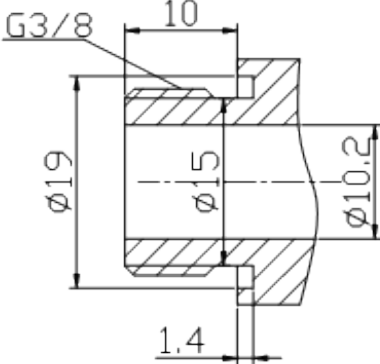
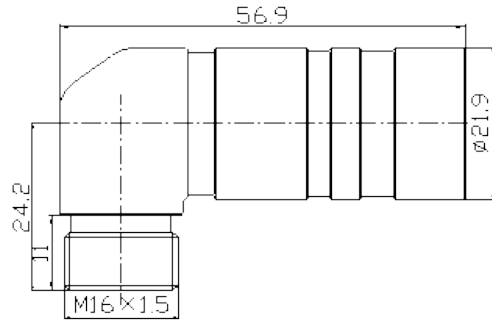
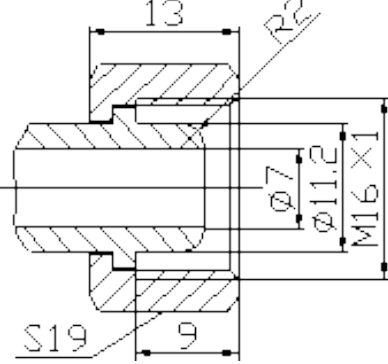
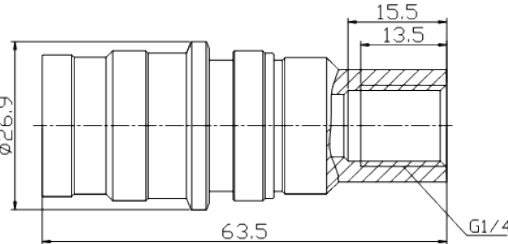
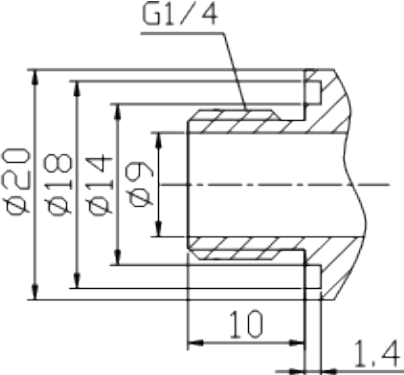
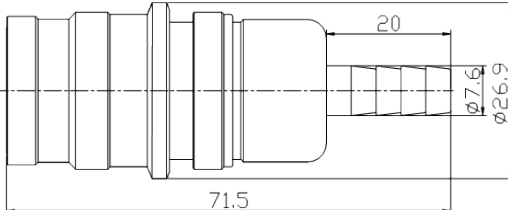
 GZ05T插头外形尺寸及建议开孔尺寸

接口代码	外形尺寸	建议开孔尺寸
01		

接口代码	外形尺寸	建议开孔尺寸
02		
03		
04		

 GZ05Z插座外形尺寸及建议开孔尺寸

接口代码	外形尺寸	建议开孔尺寸
01		

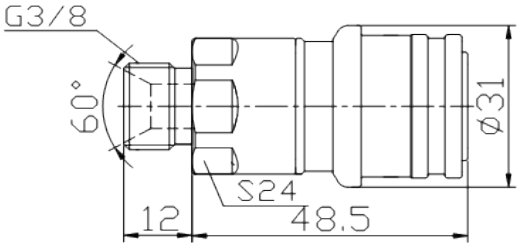
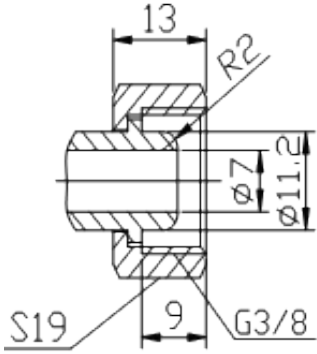
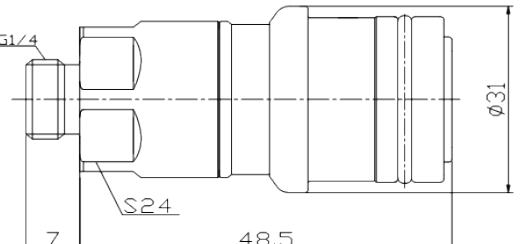
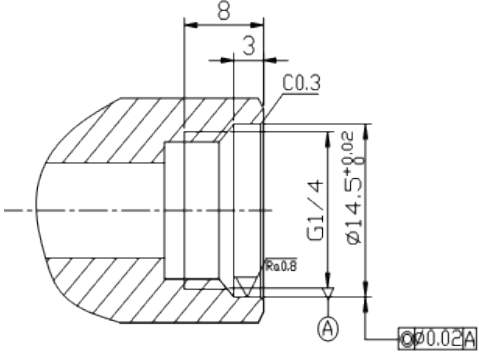
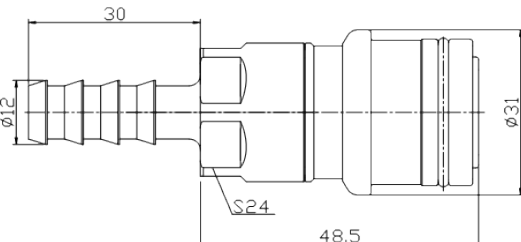
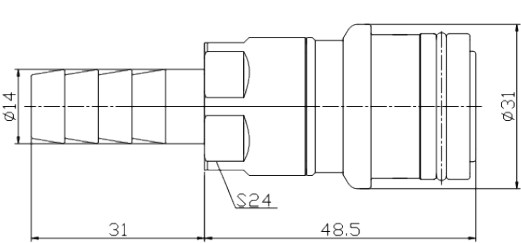
接口代码	外形尺寸	建议开孔尺寸
02		
03		
04		
05		<p>与Φ7橡胶管适配,采用喉箍紧固</p>

接口代码	外形尺寸	建议开孔尺寸
08		
10		

GZ08T插头外形尺寸及建议开孔尺寸

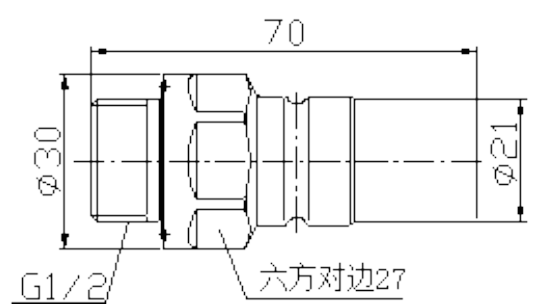
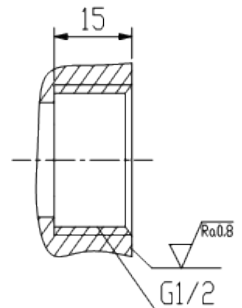
接口代码	外形尺寸	建议开孔尺寸
01		
02		


 GZ08Z插座外形尺寸及建议开孔尺寸

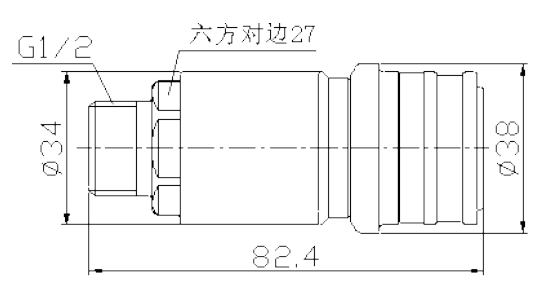
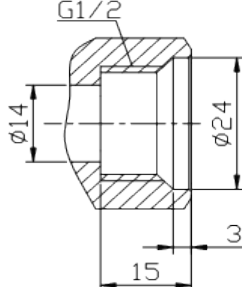
接口代码	外形尺寸	建议开孔尺寸
01		
03		
04		<p>与Φ10橡胶管适配,采用喉箍紧固</p>
05		<p>与Φ12.7橡胶管适配,采用喉箍紧固</p>




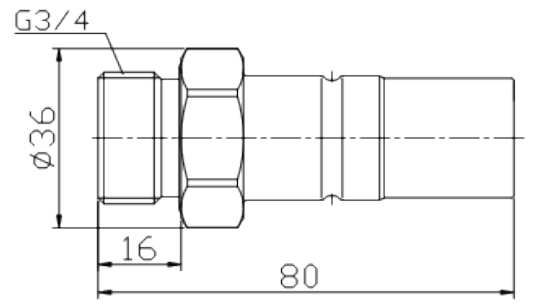
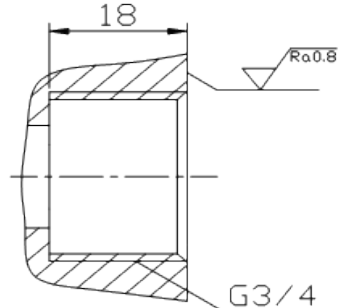
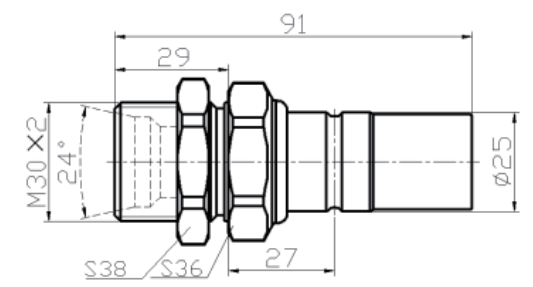
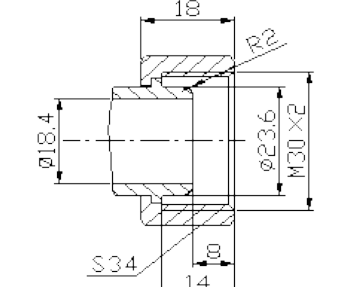
 GZ10T插头外形尺寸及建议开孔尺寸

接口代码	外形尺寸	建议开孔尺寸
01		

 GZ10Z插座外形尺寸及建议开孔尺寸

接口代码	外形尺寸	建议开孔尺寸
01		

 GZ12T插头外形尺寸及建议开孔尺寸

接口代码	外形尺寸	建议开孔尺寸
01		
02		

GZ12Z插座外形尺寸及建议开孔尺寸

接口代码	外形尺寸	建议开孔尺寸
01	<p>Side view of GZ12Z socket 01. Dimensions: G3/4 thread, 16mm length, 90mm total length, outer diameter <math>\phi 42</math>.</p>	<p>Recommended hole view for GZ12Z socket 01. Dimensions: G3/4 thread, hole diameter <math>\phi 14</math>, hole depth 3mm, total hole diameter <math>\phi 27.6</math>, hole width 18mm.</p>
02	<p>Side view of GZ12Z socket 02. Dimensions: S38 thread, M30 x 2 thread with 24° chamfer, 29mm length, 103.5mm total length, outer diameter <math>\phi 42</math>.</p>	<p>Recommended hole view for GZ12Z socket 02. Dimensions: G3/4 thread, hole diameter <math>\phi 14</math>, hole depth 3mm, total hole diameter <math>\phi 27.6</math>, hole width 18mm.</p>

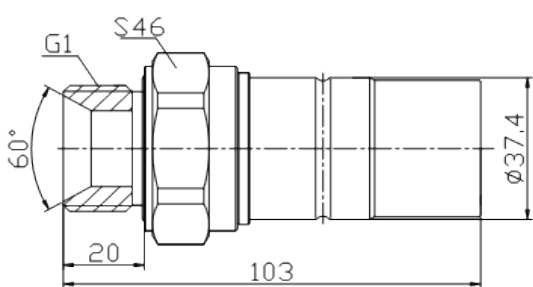
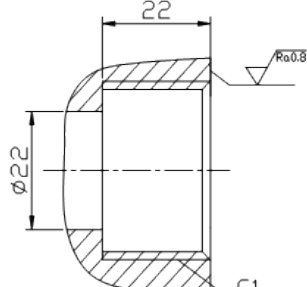
GZ16T插头外形尺寸及建议开孔尺寸


接口代码	外形尺寸	建议开孔尺寸
01	<p>Side view of GZ16T plug 01. Dimensions: G3/4 thread, S36 thread, <math>\phi 39.2</math> diameter, 60° chamfer, 16mm length, 83.7mm total length.</p>	<p>Recommended hole view for GZ16T plug 01. Dimensions: 18mm hole width, surface finish Ra0.8, G3/4 thread.</p>

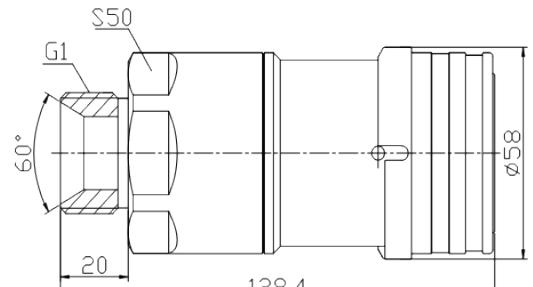
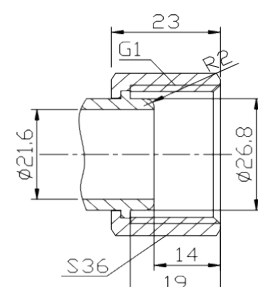
GZ16Z插座外形尺寸及建议开孔尺寸


接口代码	外形尺寸	建议开孔尺寸
01	<p>Side view of GZ16Z socket 01. Dimensions: G3/4 thread, S42 thread, 60° chamfer, 16mm length, 118.9mm total length, outer diameter <math>\phi 49.5</math>.</p>	<p>Recommended hole view for GZ16Z socket 01. Dimensions: 18mm hole width, G3/4 thread, R2 chamfer, hole diameter <math>\phi 15</math>, hole depth 9mm, total hole diameter <math>\phi 20</math>, hole width 14mm, S30 thread.</p>

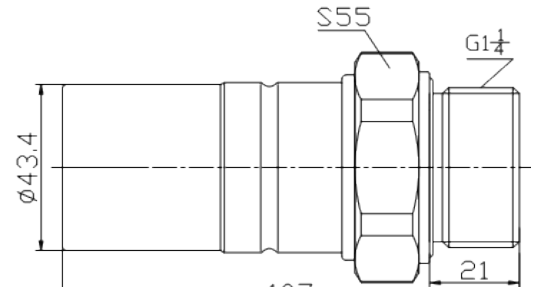
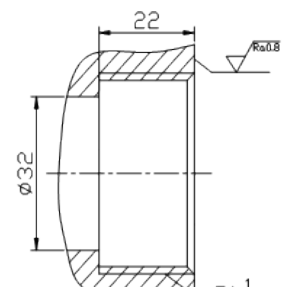
 GZ20T插头外形尺寸及建议开孔尺寸

接口代码	外形尺寸	建议开孔尺寸
01		

 GZ20Z插座外形尺寸及建议开孔尺寸

接口代码	外形尺寸	建议开孔尺寸
01		

 GZ25T插头外形尺寸及建议开孔尺寸

接口代码	外形尺寸	建议开孔尺寸
01		

 GZ25Z插座外形尺寸及建议开孔尺寸

接口代码	外形尺寸	建议开孔尺寸
01	